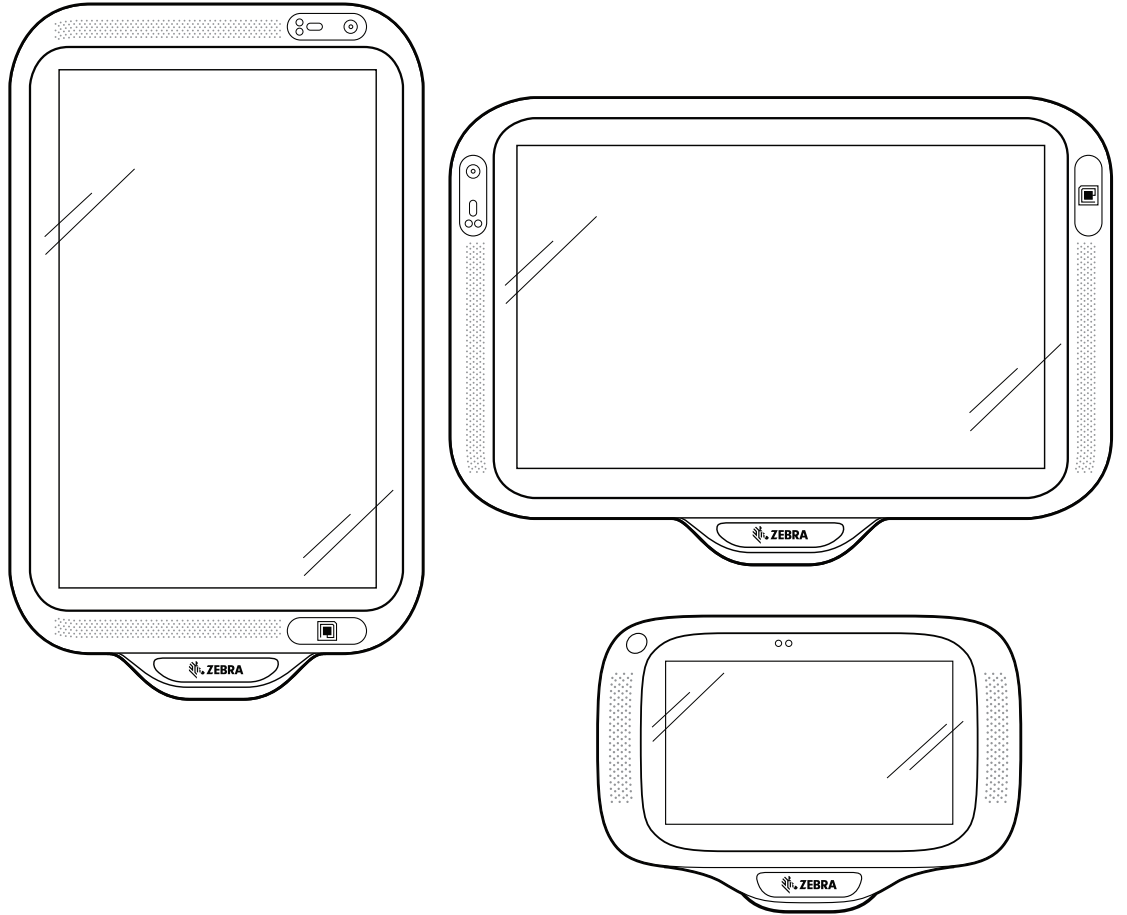


CC600/CC6000

Müşteri Danışma Cihazı



Hızlı Başlangıç Kılavuzu

Android™ için



ZEBRA

Telif Hakkı

ZEBRA ve stil verilmiş Zebra kafası, Zebra Technologies Corporation şirketinin ticari markalarıdır ve dünya genelinde birçok bölgede kayıtlıdır. Diğer tüm ticari markalar, ilgili sahiplerinin mülkiyetindedir.

©2019-2020 Zebra Technologies Corporation ve/veya iştirakleri. Tüm hakları saklıdır. Diğer tüm ticari markalar, ilgili sahiplerinin mülkiyetindedir.

TELİF HAKLARI VE TİCARİ MARKALAR: Telif hakkı ve ticari marka bilgilerinin tamamı için www.zebra.com/copyright adresini ziyaret edin.

GARANTİ: Garanti bilgilerinin tamamı için www.zebra.com/warranty adresini ziyaret edin.

SON KULLANICI LİSANS SÖZLEŞMESİ: Son Kullanıcı Lisans Sözleşmesi (EULA) bilgilerinin tamamı için www.zebra.com/eula adresini ziyaret edin.

Kullanım Koşulları

- Mülkiyet Bildirimi**

Bu kılavuz, Zebra Technologies Corporation ve bağlı kuruluşlarının ("Zebra Technologies") mülkiyet bilgilerini içerir. Kılavuzun münferit amacı, işbu belgeyle tanımlanan ekipmanı kullanan ve ekipmanın bakımını yapan taraflara bilgi sunmaktır. Bu mülkiyet bilgileri, Zebra Technologies'in açık ve yazılı izni olmadan başka bir amaçla kullanılamaz, kopyalanamaz veya başka taraflara ifşa edilemez.
- Ürün Geliştirmeleri**

Ürünlerin sürekli olarak geliştirilmesi, Zebra Technologies'in ilkelerinden biridir. Tüm teknik özellikler ve tasarımlar önceden bildirimde bulunulmaksızın değiştirilebilir.
- Sorumluluk Reddi**

Zebra Technologies, yayınladığı Mühendislik teknik özellik belgelerinin ve kılavuzların doğru olmasını sağlamak için gerekli adımları atmaktadır. Ancak zaman zaman hatalar da meydana gelebilir. Zebra Technologies, bu tür hataları düzeltme hakkını saklı tutar ve bunlardan kaynaklanan sorumlulukları reddeder.
- Sorumluluğun Sınırlandırılması**

Zebra Technologies veya birlikte verilen diğer ürünlerin (donanım ve yazılım dahil) tasarımında, üretiminde ve teslim edilmesinde yer alan herhangi bir taraf, her ne koşul altında olursa olsun bu ürünün kullanımından kaynaklanan ya da kullanımı veya yanlış kullanımı sonucu meydana gelen hasarlardan (işletme karının kaybı, işin sekteye uğraması veya işletme bilgilerinin kaybedilmesi gibi dolaylı zararlar dahil ve bunlarla sınırlı olmamak koşuluyla) sorumlu değildir. Zebra Technologies'in bu potansiyel zararlar konusunda uyarılmış olması, durumu değiştirmez. Bazı yargı bölgeleri, kazara veya sonuç olarak ortaya çıkan zararların hariç tutulmasına veya sınırlandırılmasına izin vermemektedir. Bu nedenle yukarıdaki sınırlandırma veya istisna sizin için geçerli olmayabilir.

Revizyon Geçmişi

Orijinal kılavuzda yapılan değişiklikler aşağıda listelenmiştir:

Değişiklik	Tarih	Açıklama
-01 Rev A	05.2019	Başlangıç Sürümü
-02 Rev A	07.2020	- Android işletim sistemi sürümü kaldırıldı. - Şekil 1'de yakınlık sensörü etiketlendi. - Görüntüleyici ile Barkod Tarama güncellendi.

Giriş

Bu kılavuzda cihazı ambalajdan çıkarma, kurma, monte etme ve sıfırlamaya ek olarak cihazın özellikleri ve barkod tarama gibi konular hakkında bilgi verilmektedir.

Ambalajdan çıkarma

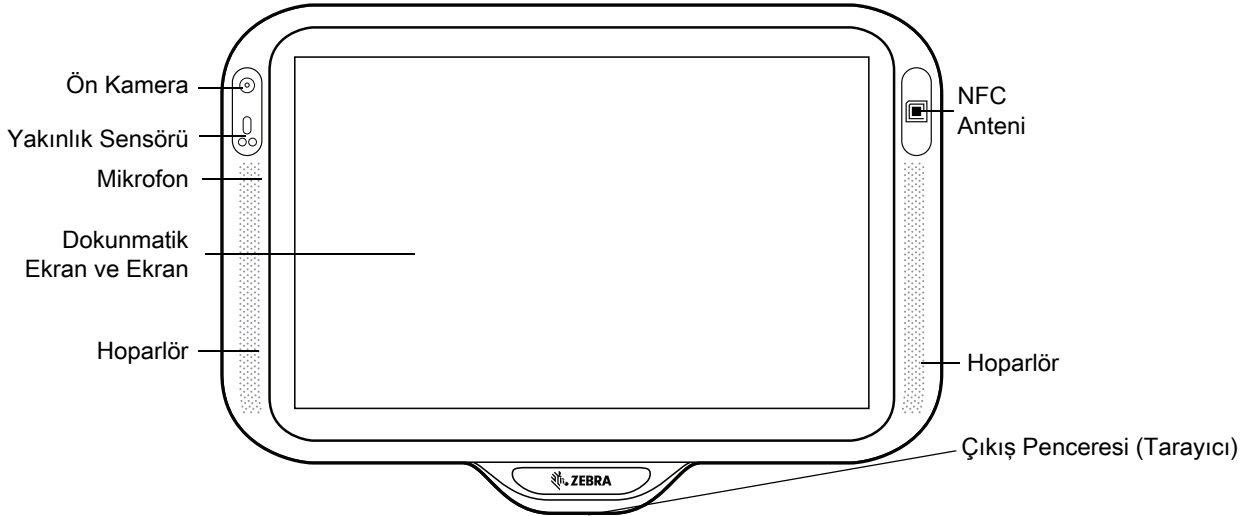
1. Cihazın çevresindeki koruyucu malzemeyi dikkatlice çıkarın ve gelecekteki depolama veya nakliye işlemleri için nakliye muhafazasını saklayın.
2. Aşağıdaki parçaların pakete dahil olup olmadığını kontrol edin:
 - CC600 veya CC6000 etkileşimli kiosk.
 - Yasal Kılavuz.
 - Yalnızca CC600: EMI için ferrit küresi. DC güç modülüne takılır.
3. Ekipmanda hasar olup olmadığını kontrol edin. Eksik veya hasarlı ekipman varsa derhal Küresel Müşteri Destek merkezine başvurun.
4. Bu cihazı ilk kez kullanmadan önce ekranın üzerindeki koruyucu filmi çıkarın.

Özellikler

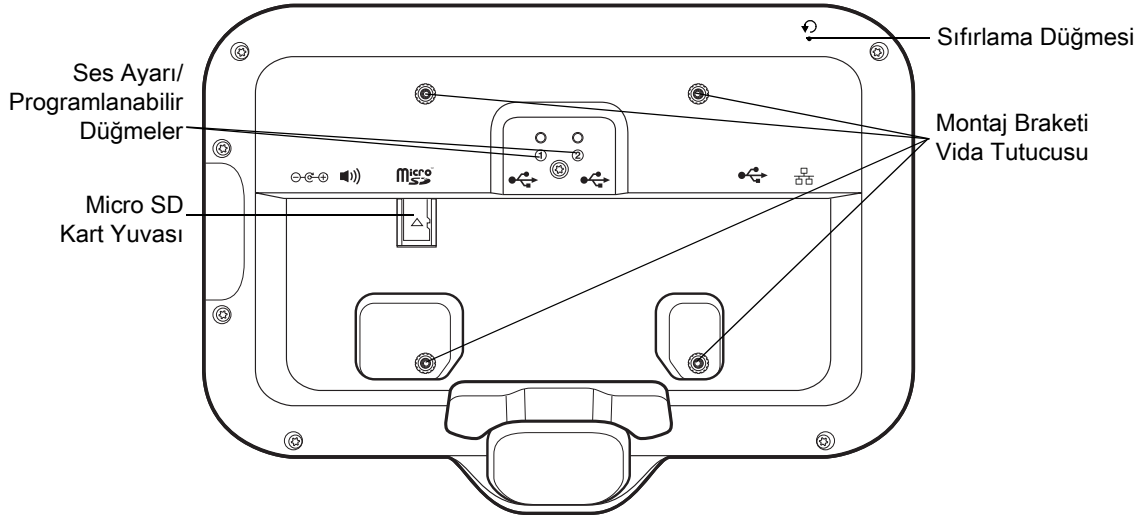


NOT: Belirtilen yönler farklı olsa da yatay ve dikey CC6000 cihazları arasında fark yoktur.

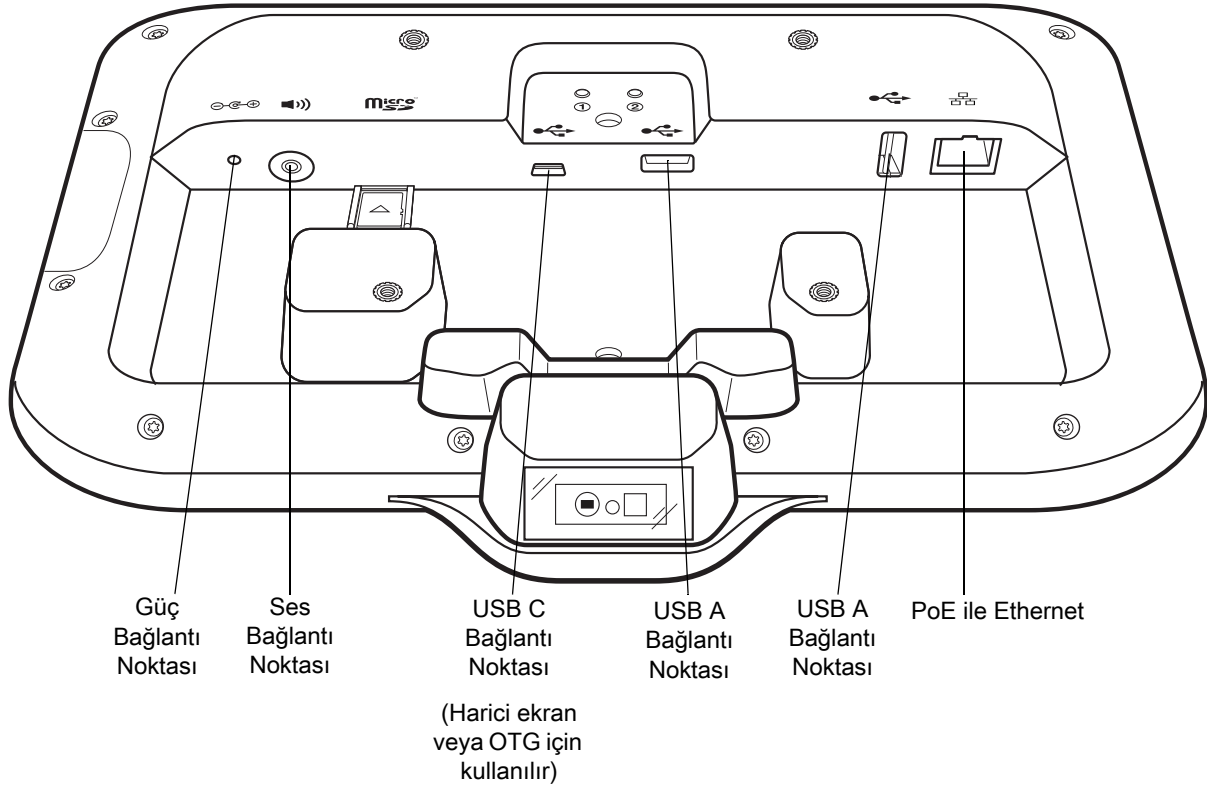
Şekil 1 CC6000 Önden Görünüm



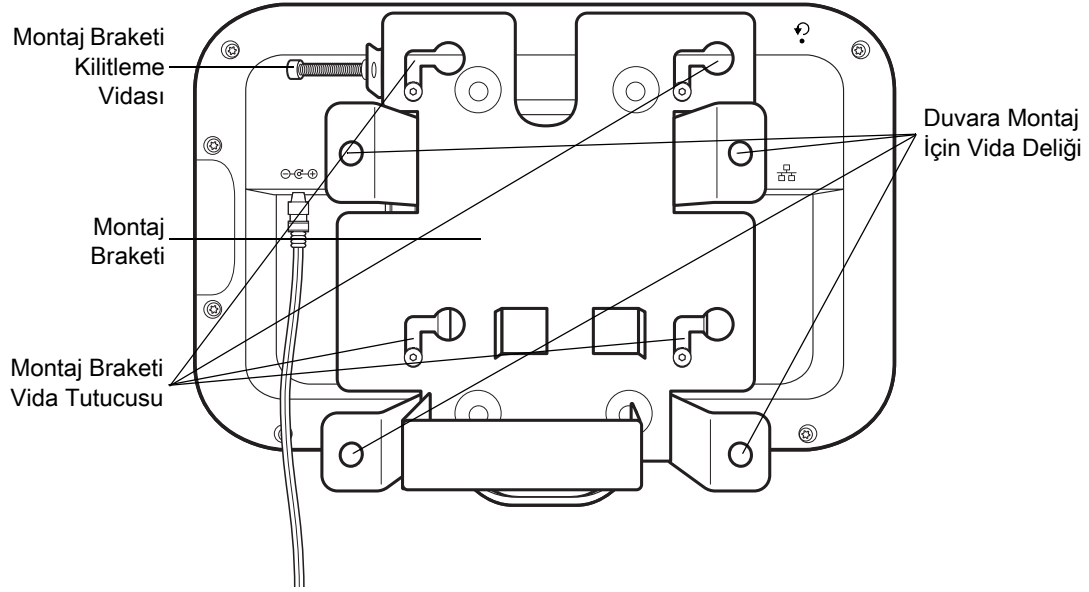
Şekil 2 CC6000 Arkadan Görünüm



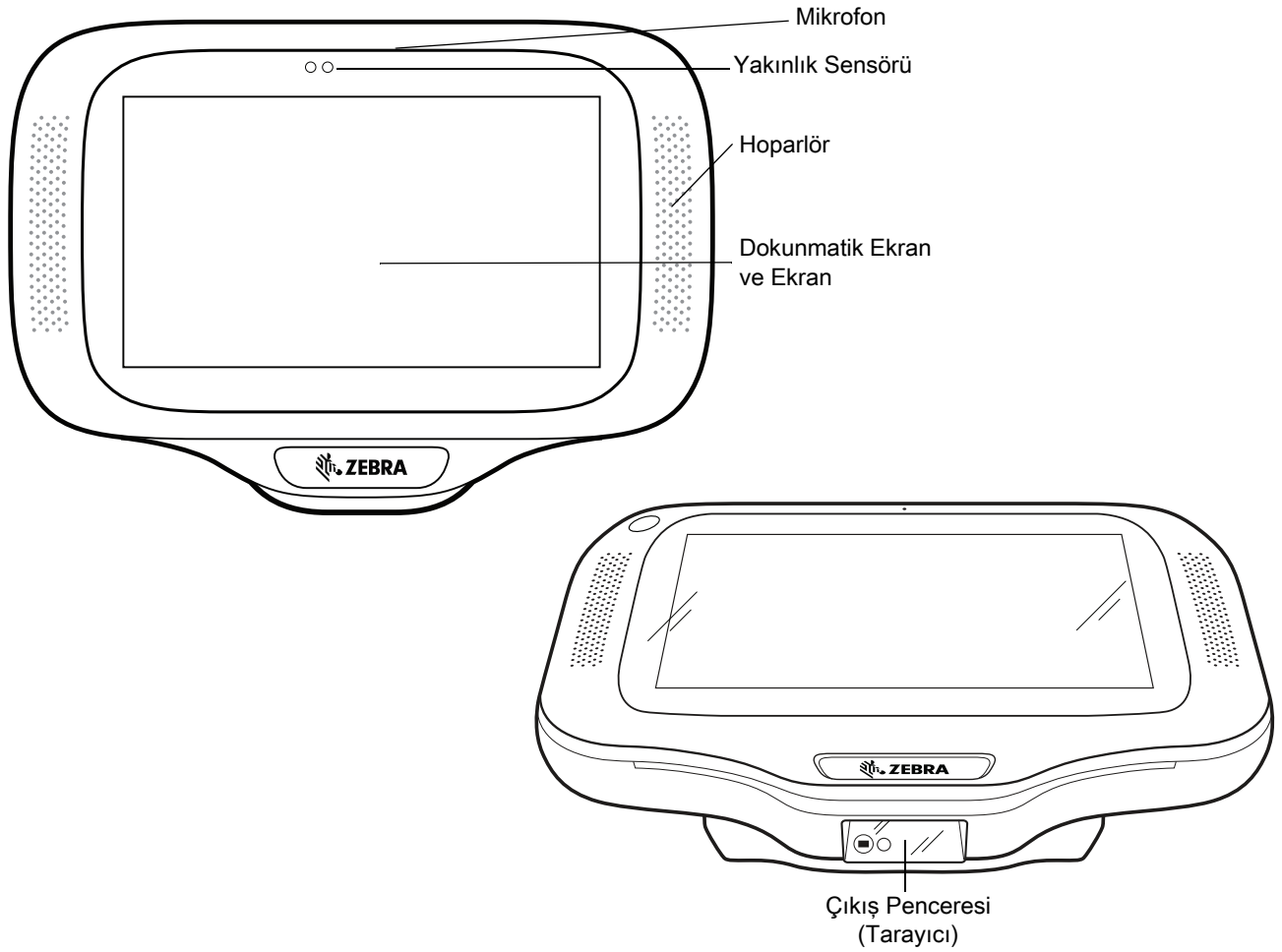
Şekil 3 CC6000 Güç ve Kablo Bağlantı Noktaları



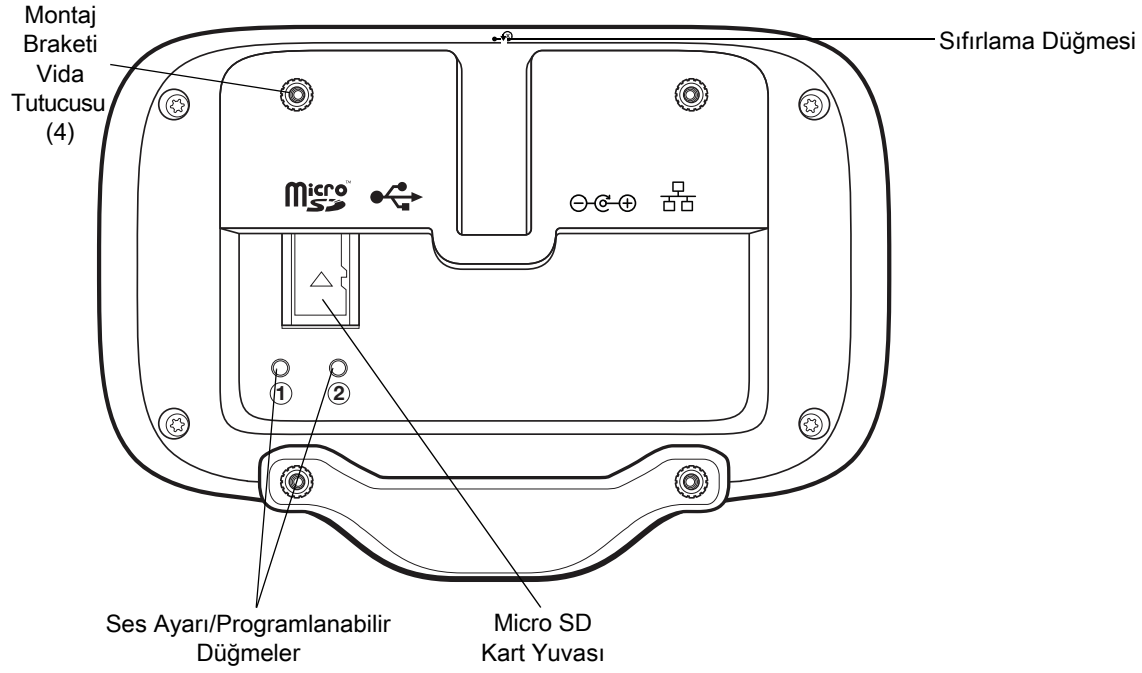
Şekil 4 CC6000'in Arka Kısmı - Braket Görünümü



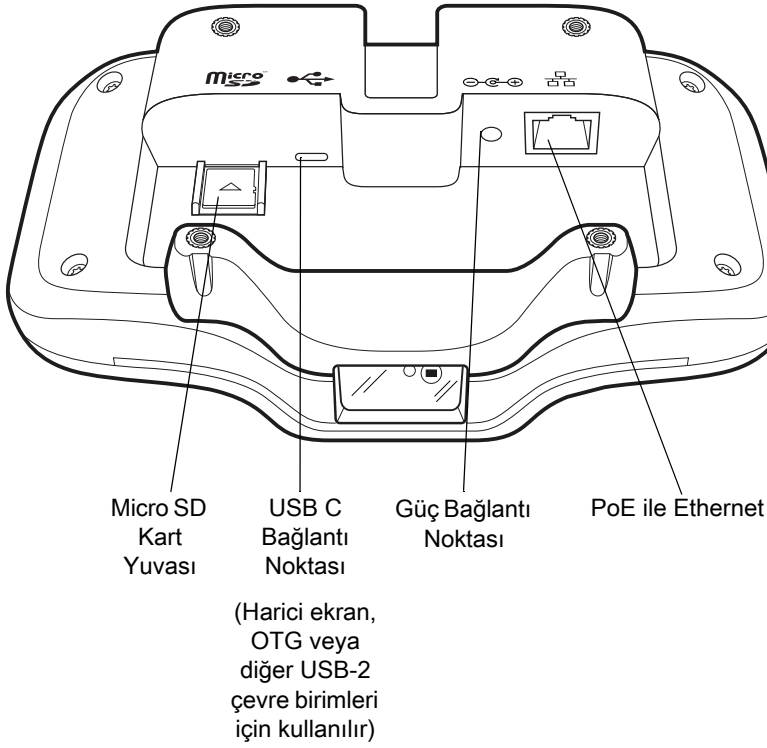
Şekil 5 CC600 Önden Görünüm

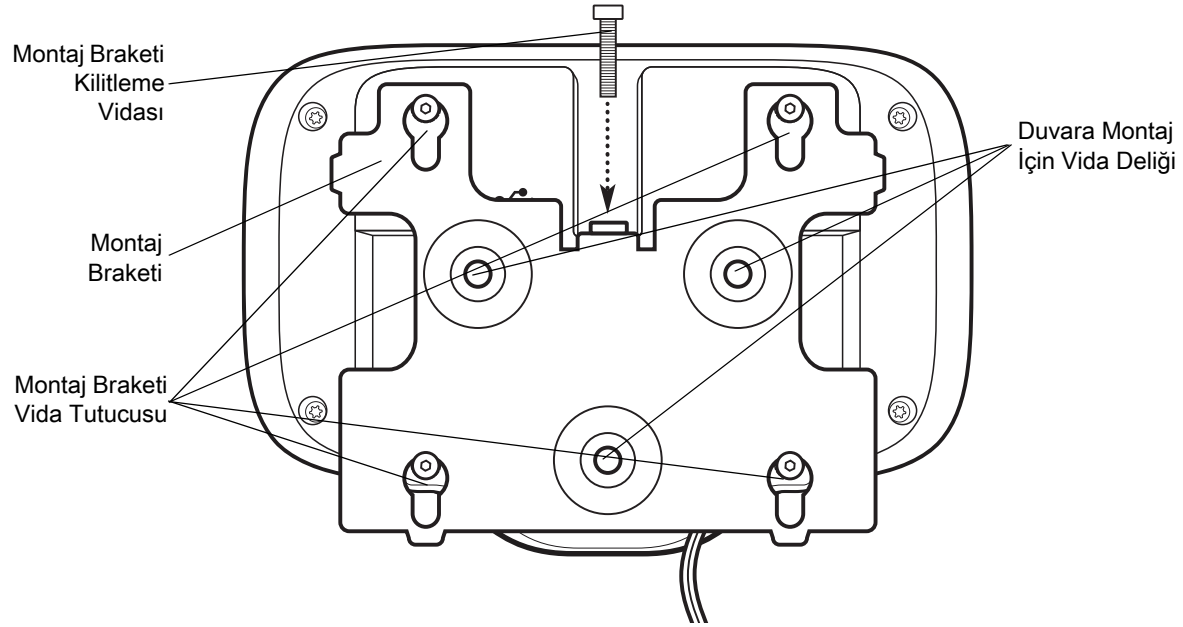


Şekil 6 CC600 Arkadan Görünüm



Şekil 7 CC600 Güç ve Kablo Bağlantı Noktaları



Şekil 8 CC600'ün Arka Kısmı - Braket Görünümü**Tablo 1** Özellik Açıklamaları

Öge	İşlev
Dokunmatik Ekran ve Ekran	Cihazı çalıştırmak için gerekli tüm bilgileri görüntüler.
Çıkış Penceresi (Tarayıcı)	Görüntüleyiciyi kullanarak veri yakalar ve barkod okur. Not: Barkod okuma işlemi için cihazda tarama özelliğine sahip bir uygulama yüklü olmalıdır.
Hoparlör	Video oynatma ve müzik çalma için ses çıkışı sağlar. Hoparlör modunda ses çıkışı sağlar.
NFC Anteni	NFC etiketlerini okur. (Sadece CC6000)
Yakınlık Sensörü	Ekranın açılması için kullanıcının yakınlığını tespit eder.
Mikrofon	Hoparlör modunda iletişim için kullanılır.
Ön Kamera	Hareketsiz modda fotoğraf ve video çeker. Not: Yalnızca belirli CC6000 cihazlarında kullanılabilir.
Arabirim Konektörleri	Bkz. Şekil 3 ve Şekil 7 .
Sesi Yükseltme/Kısma Düğmesi	Sesi yükseltir ve kısar (programlanabilir).
Harici Ekran	USB-C bağlantı noktasının kullanımı için tasarlanmıştır.

Kurulum

Cihazı ilk kez kullanmadan önce bu işlemi gerçekleştirin.

- Micro Secure Digital (SD) kart takın (isteğe bağlı).
- Cihazı açmak için güç kaynağına bağlayın.
- Cihazı yapılandırın.
- Montaj braketini kullanarak cihazı monte edin.

microSD Kart Takma (İsteğe Bağlı)

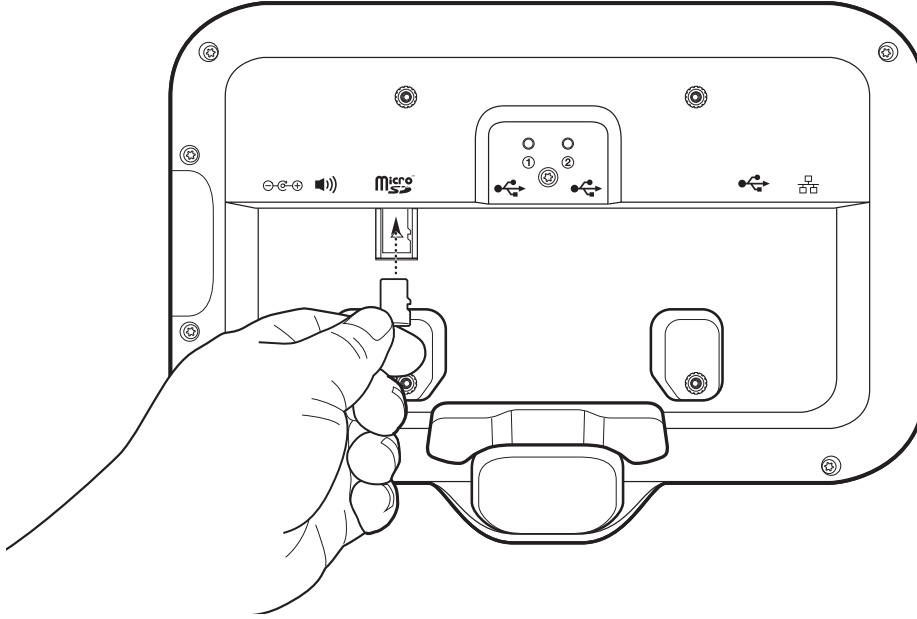
microSD kart yuvası, ikinci bir kalıcı depolama alanı olarak kullanılabilir. Yuva cihazın arkasında, ses jakının sağ kısmında yer alır. Daha fazla bilgi almak için kart ile birlikte verilen belgelere bakın ve üreticinin kullanım tavsiyelerine uyun.

UYARI: microSD kartın hasar görmesinden kaçınmak için gerekli elektrostatik boşalma (ESD) önlemlerini uygulayın. Uygun ESD önlemleri arasında, bunlarla sınırlı olmamak kaydıyla, ESD matı üzerinde çalışmak ve operatörün uygun şekilde topraklanması bulunmaktadır.

microSD kartı takmak için:

- Cihazı takılıysa montaj braketinden çıkarın.
- microSD kartı, [Şekil 9](#) görselinde gösterildiği gibi bağlantı noktaları aşağı bakacak şekilde cihaza takın.

Şekil 9 microSD Kart takma



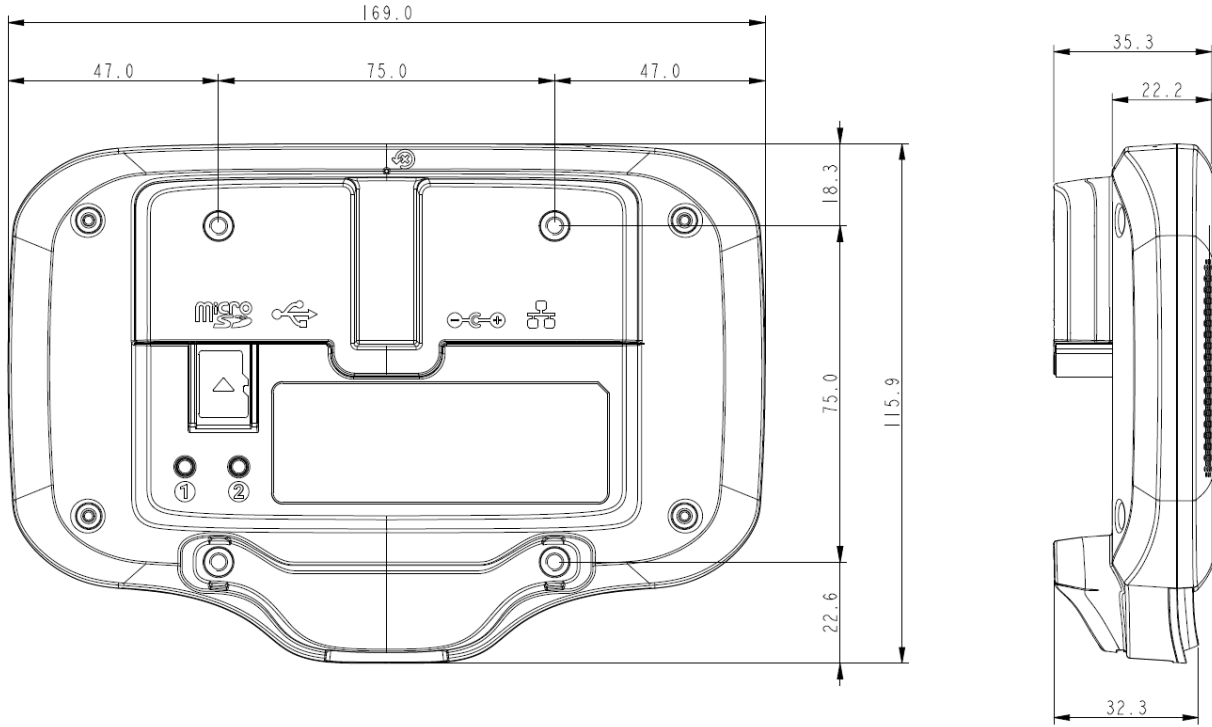
Cihazı Monte Etme

Her bir yapılandırma, cihazın duvara veya başka bir düz yüzeye monte edilebilmesi için uygun bir montaj braketini kullanılmasını gerektirir. Duvar vidaları için delik çapı 5,8 mm (0,228 in) olmalıdır.

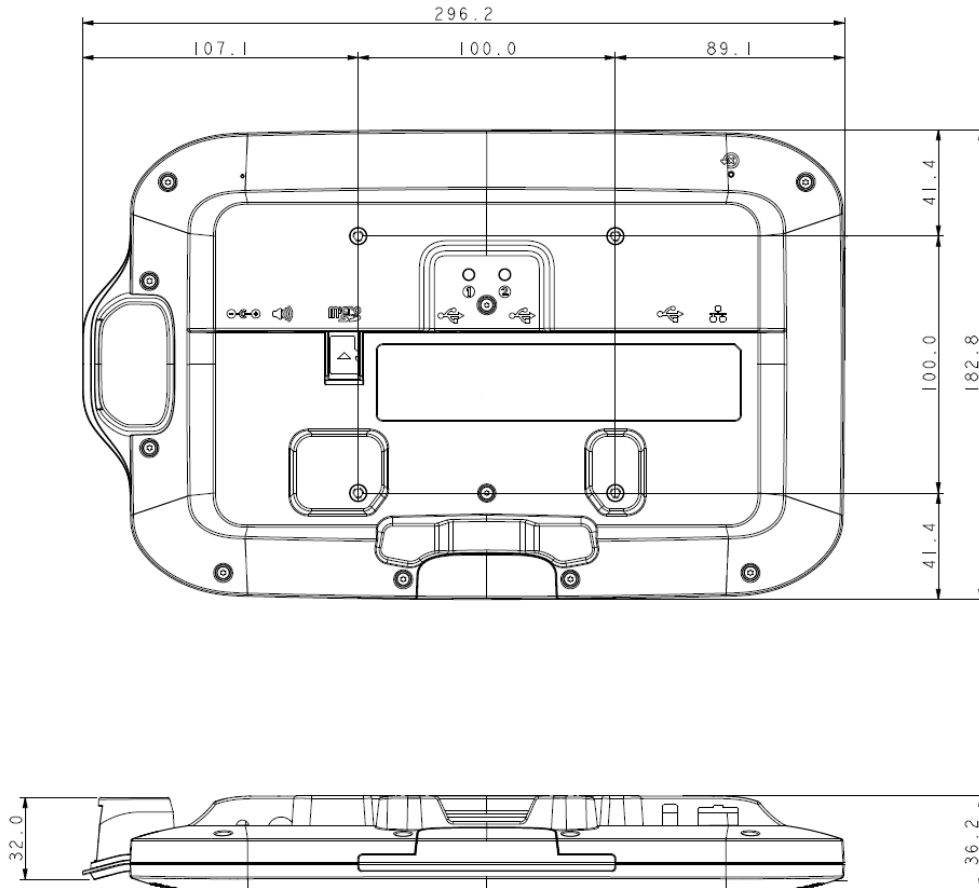


NOT: [Şekil 10](#), [Şekil 11](#) ve [Şekil 12](#) görsellerinde cihaz ölçüleri milimetre cinsinden belirtilmiştir.

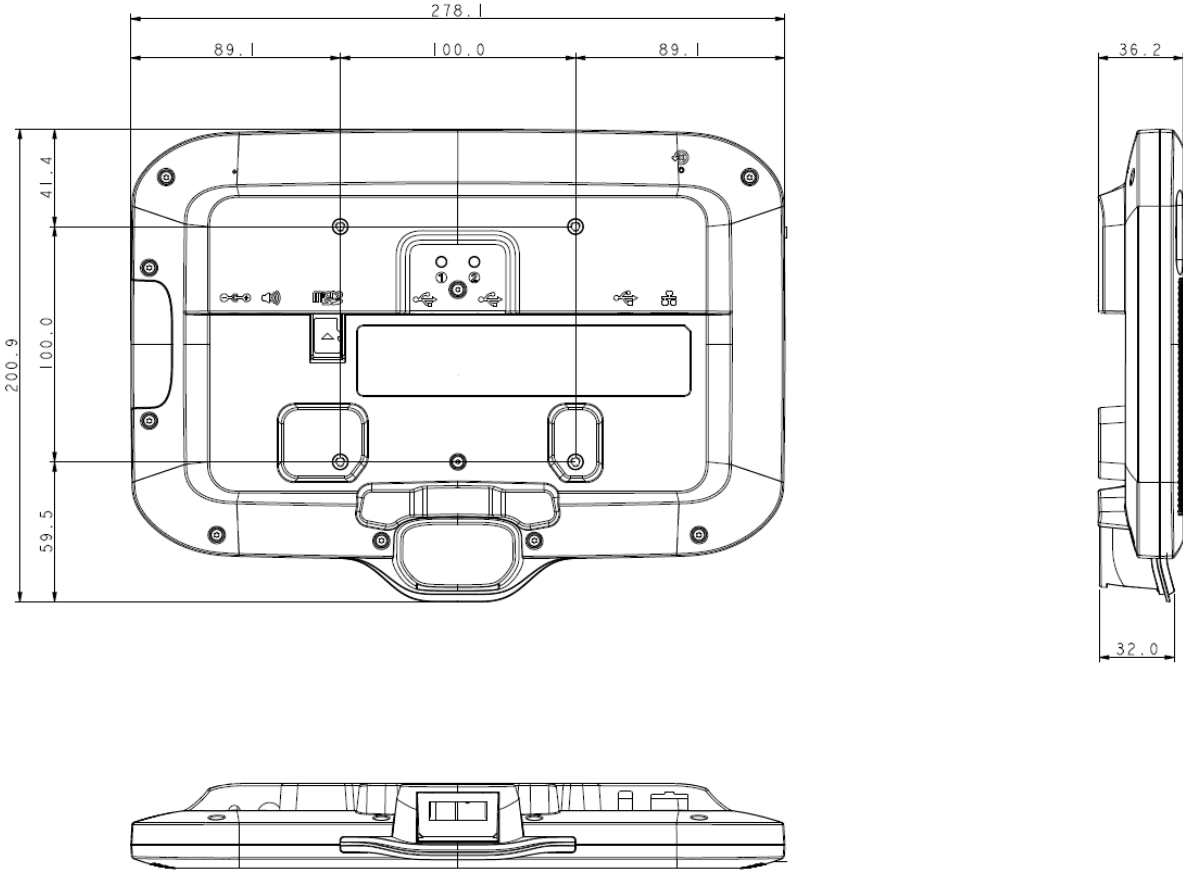
Şekil 10 CC600'ün Ölçüleri



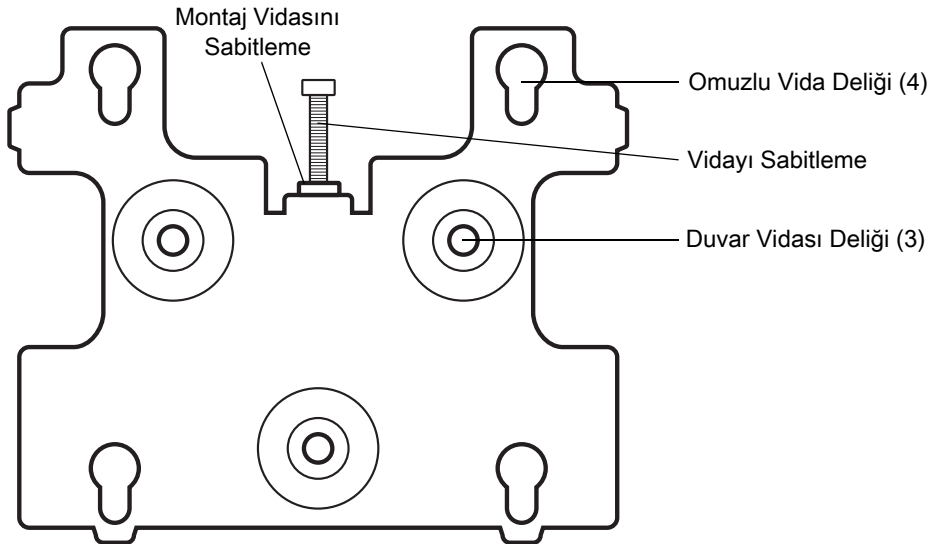
Şekil 11 CC6000'in Dikey Ölçüleri



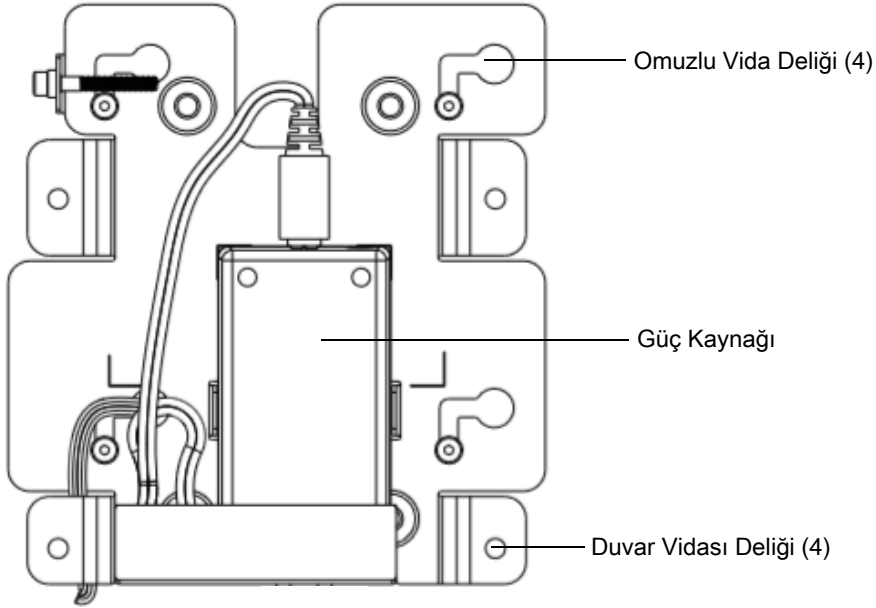
Şekil 12 CC6000'in Yatay Ölçüleri



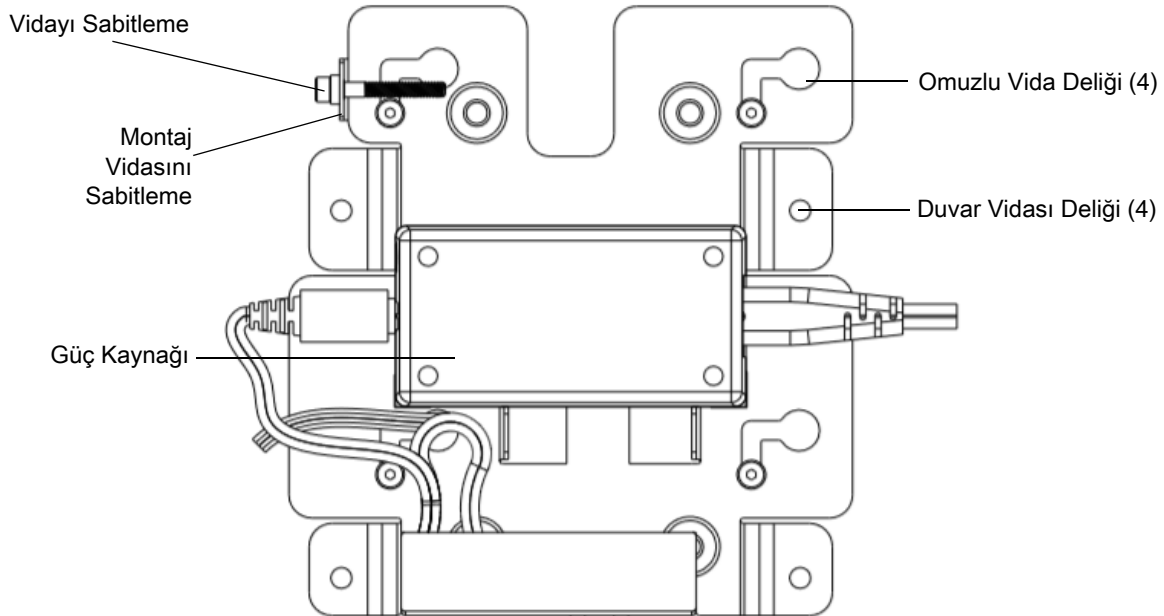
Şekil 13 CC600 Montaj Braketi



Şekil 14 CC6000 Montaj Braketi - Dikey Yönde



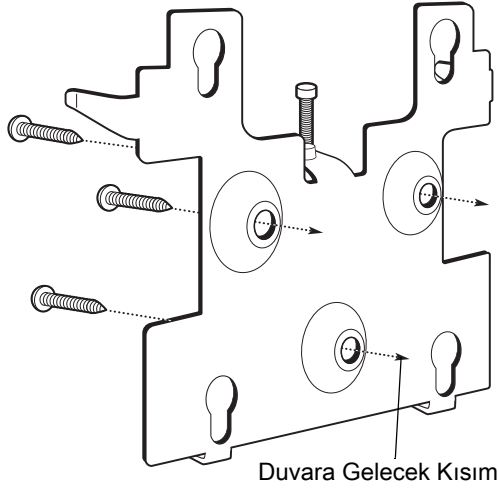
Şekil 15 CC6000 Montaj Braketi (KT-152098-03) - Yatay Yönde



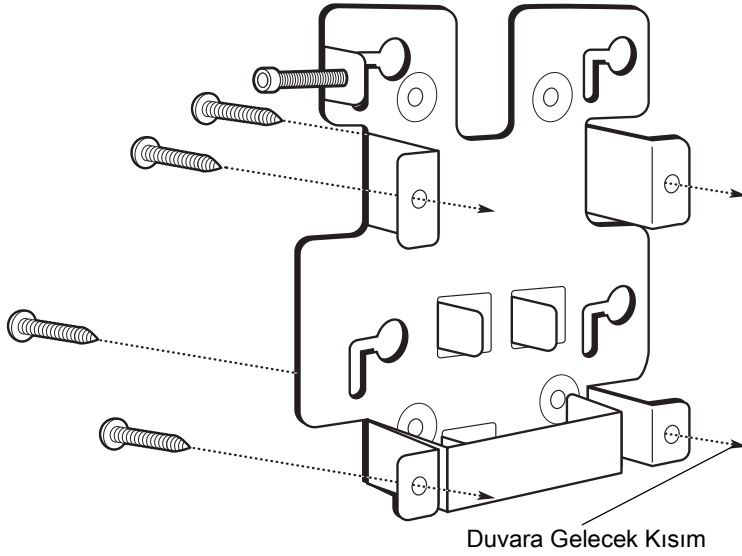
Cihazı monte etmek için:

1. CC600 veya CC6000'in nereye monte edileceğini belirleyin.
2. Montaj plakasını, ürünle birlikte sunulan vidaları kullanarak duvara sabitleyin (CC600 plakası için üç, CC6000 için dört vida bulunur).

Şekil 16 CC600 Braketini Duvara Monte Etme

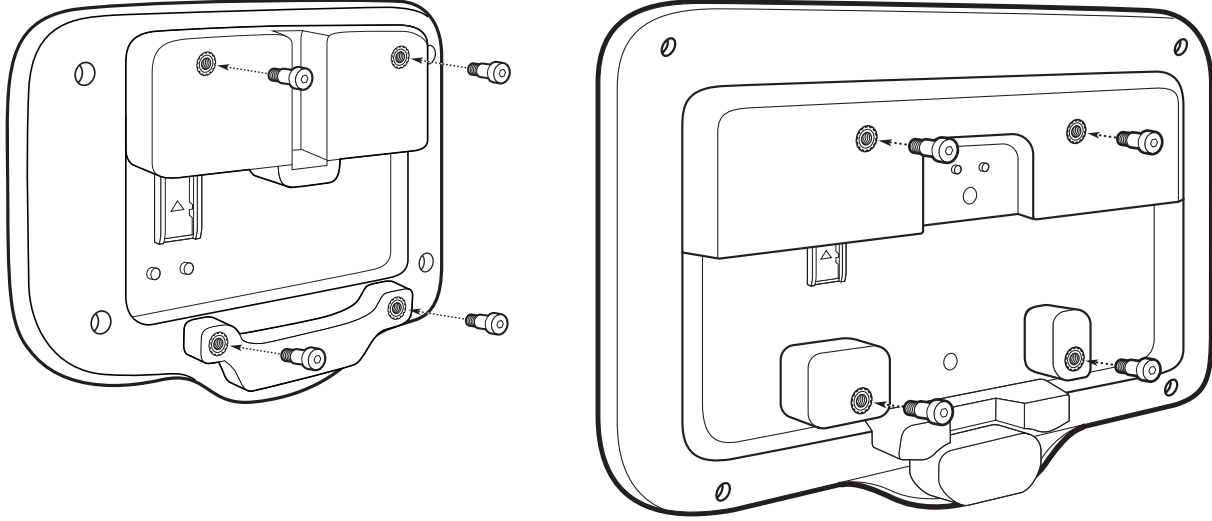


Şekil 17 CC6000 Braketini Duvara Monte Etme



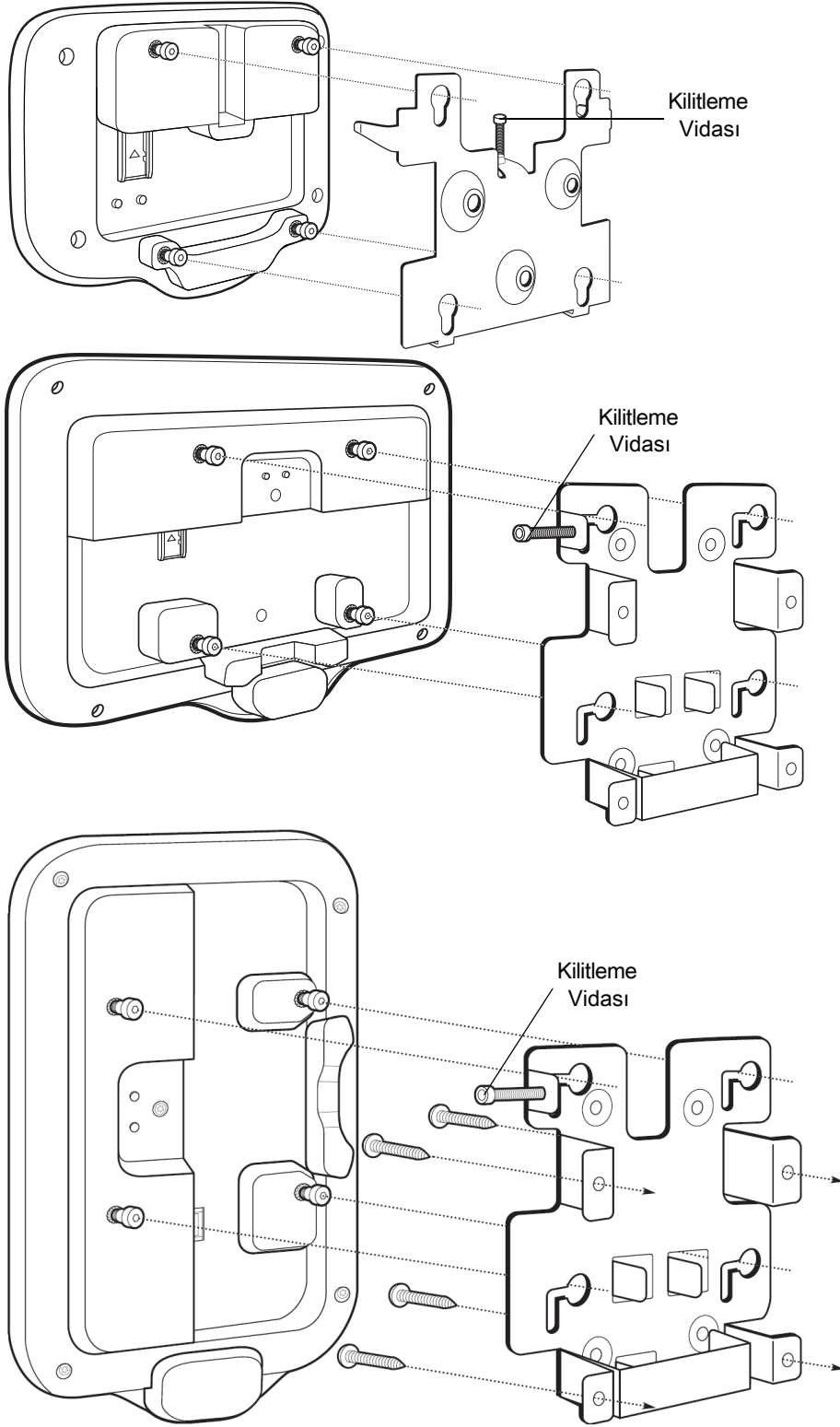
3. Cihazın arka kısmındaki montaj deliklerine, ürünle birlikte sunulan dört omuzlu vidayı yerleştirin.

Şekil 18 Omuzlu Vidaları Yerleştirme



4. Güç kaynağını, güç bağlantı noktasına bağlayın. Diğer kabloları, [Şekil 3](#) ve [Şekil 7](#) görsellerinde gösterildiği şekilde bağlayın.
5. Cihazı, omuzlu vidaları montaj plakasındaki dört delik üzerine uygun şekilde yerleştirerek monte edin, ardından cihazı aşağı doğru kaydırarak yerine sabitleyin.

Şekil 19 Cihazı Brakete Yerleştirme



6. Kilitleme vidasını, montaj plakasının üst kısmındaki tırnak üzerinde yer alan deliklere yerleştirin. Cihazı sabitlemek için vidayı elinizle sıkın.

Barkod Tarama

Tarama işlemi CC600/CC6000 Müşteri Danışma Cihazı veya DS22X8/DS81X8 gibi bir görüntüleyici kullanılarak yapılabilir.

Görüntüleyici ile Barkod Tarama

CC600/CC6000 Müşteri Danışma Cihazı ile barkod verilerini taramak için:

1. Uygulamanın cihazda açık ve metin alanının odakta olduğundan (Metin imleci, metin alanında olmalıdır) emin olun.
2. Barkodu, cihazın tarama penceresinin okuyabileceği şekilde tarayın. Barkodun, tarayıcının hedefleyebileceği alanda olduğundan emin olun.
3. Varsayılan olarak, bir uyarı sesi barkodun başarıyla okunduğunu belirtir. Liste Alma Modu'nda cihazın, ışıklı çizgi veya nokta barkodu tarayana kadar okuma yapamayacağını unutmayın.

DS22X8 veya DS81X8 görüntüleyici ile barkod verilerini taramak için:

1. Uygulamanın cihazda açık ve metin alanının odakta olduğundan (Metin imleci, metin alanında olmalıdır) emin olun.
2. Şu işlemlerden biri gerçekleşene kadar tetikleyiciyi basılı tutun:
 - a. Görüntüleyicinin tarayıcısı barkodu okur. Görüntüleyicinin tarayıcısı bip sesi çalar, LED yanar ve tarama çizgisi kapanır.veya
 - b. Görüntüleyicinin tarayıcısı barkodu okumaz ve tarama çizgisi kapanır.

Liste Alma Modu'nda cihazın, ışıklı çizgi veya nokta barkodu tarayana kadar okuma yapamayacağını unutmayın.

Cihazı Sıfırlama

Cihazda gömülü bir sıfırlama düğmesi bulunur.

Sıfırlama düğmesini etkinleştirmek için küçük bir ataşın ucunu (1 mm çapında) kullanın. Ataşın ucunu gömülü kısma yerleştirin ve 3 saniye boyunca itin.

Cihazda kurtarma konsolu da bulunur. Konsola, cihaz açıldığında arka kısımdaki 1. düğmeye basılarak ADB bağlantısıyla veya komutla erişilebilir.

Desteklenen sıfırlama işlevleri şunlardır:

- Cihazı yeniden başlatma (ADB komutuyla yapılır)
- Ayarları geri yükleyerek sıfırlama
- Fabrika ayarlarına sıfırlama

Cihaz kurtarma modunun desteklediği işlevler şunlardır:

- SD kartta veya dahili flash bellekteki bir zip dosyasında yer alan flash görüntüsü.
- SD kartta veya dahili flash bellekte yer alan sistem güncellemesi.

